

# 전기전자공학 및 실습 (MEF780)

## Midterm Examination

Spring, 2012

1. 그림 1의 회로에서  $R_2$ 에 흐르는 전류의 방향 및 전류의 크기를 구하시오.

$$(V_1 = V_2 = 10V; R_1 = R_2 = R_4 = 1K\Omega; R_3 = R_5 = 1K\Omega; I_1 = 1mA; I_2 = 2mA)$$

- a) 노드 전압법을 사용하여 구하시오. (10pt)
- b) 망 전류법을 사용하여 구하시오. (10pt)
- c) 소스변환을 사용하여 구하시오. (10pt)

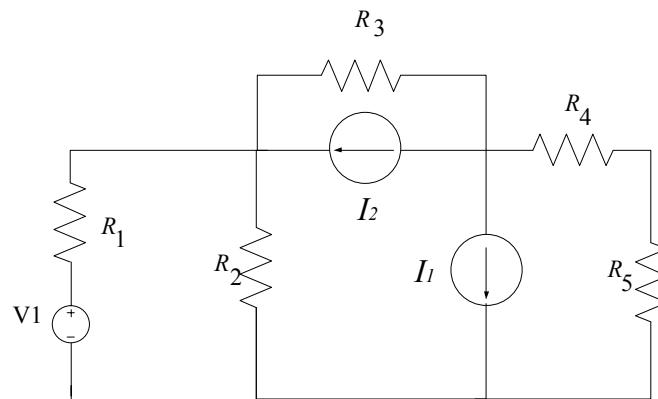


그림 1

2. 그림 2의 회로에서  $R_1 = R_2 = R_3 = R_4 = 1K\Omega; V = 5V; I = 1mA$  일 때,

- a) 노드전압법을 이용하여 전압원에 흐르는 전류를 구하고, 올바른 접지의 위치를 그리시오. (10pt)
- b) 망전류법을 이용하여 전압원에 흐르는 전류를 구하시오. (10pt)

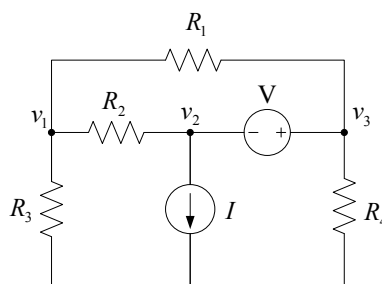


그림 2

3. 그림 3의 회로에서  $I = 0.2A; R_1 = 200\Omega; R_2 = 75\Omega; R_3 = 25\Omega; R_4 = 50\Omega; R_5 = 100\Omega; V = 10V$  이다.

- a) 저항  $R_5$ 가 보는 테브닌 등가저항을 구하여라. (10 pt)
- b)  $R_5$ 가 부하일 때 테브닌 등가전압을 구하고 테브닌 등가회로를 구성하라. (10pt)
- c) 첨부 및 소스변환을 이용하여 회로를 두 개의 망을 갖는 회로로 변환 후, 노턴 등가전류를 구하고 노턴 등가회로를 구성하라. (10pt)

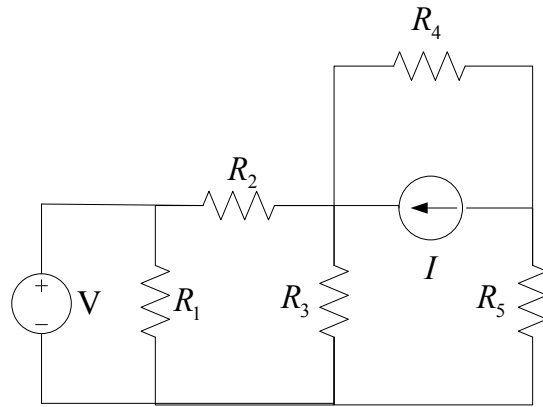


그림 3

4. 그림 4의 회로에서 전류계에 2mA 가 흐르도록 하기 위한 가변저항의 값을 구하여라.(10pt)

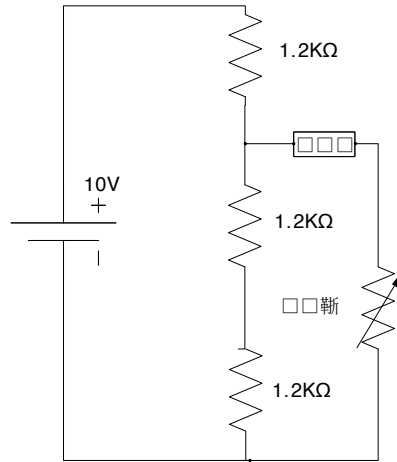


그림 4

5. 망 전류해석을 사용하여 그림 5의 회로에서 전압이득  $A_v = v_2 / v_1$ 를 구하여라. (10)

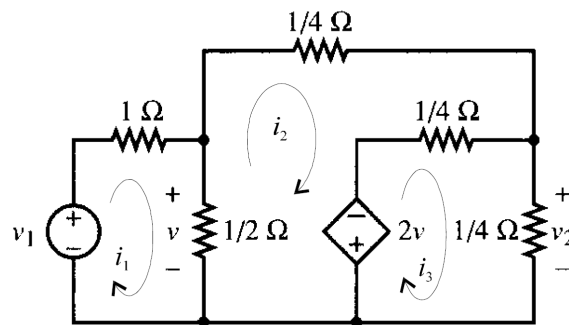


그림 5

전기전자공학 및 실습 (MEF780)  
Midterm Examination

Spring, 2012

학번 \_\_\_\_\_

이름 \_\_\_\_\_